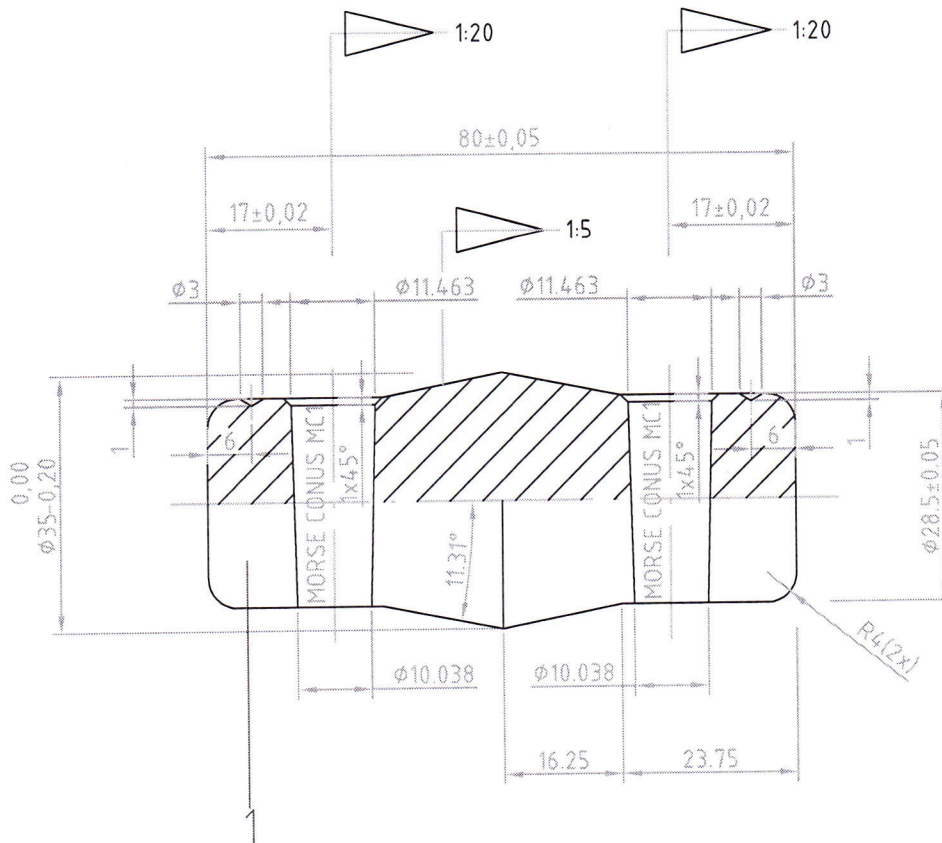
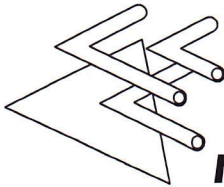
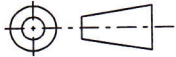
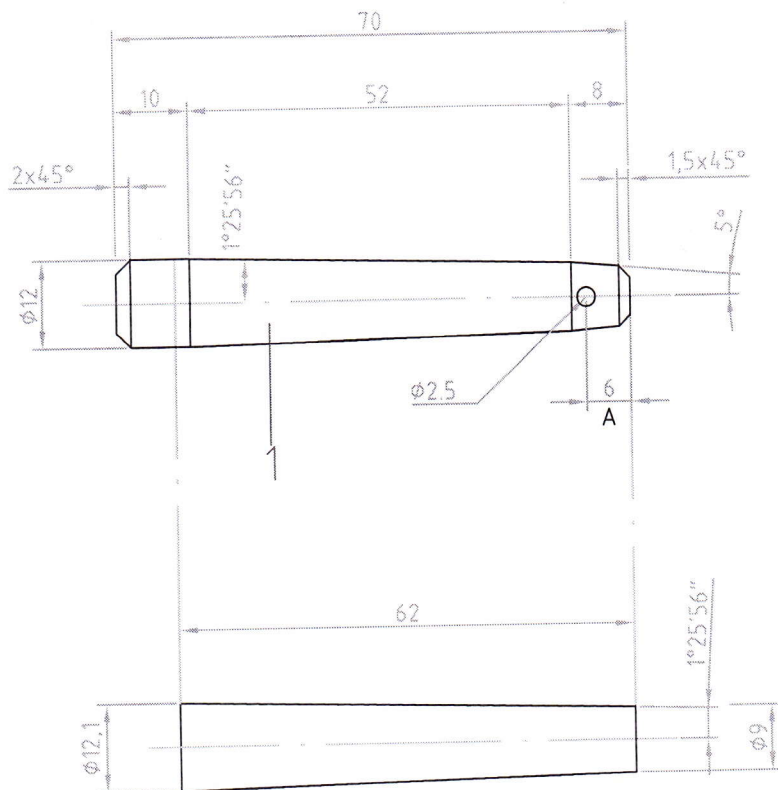


1	1		AS	AlMgSi1 F28	∅50x10x65
POS.	AANT.	TEK.NUMMER	BENAMING	MATERIAAL	AFMETINGEN
		Datum	TITEL		
		Omschrijving	BUS BUIS 50x3		
		WIJZIGINGEN			
			NAAM	DATUM	PROJECTIE
			GET. M. Bijlsma	15-11-99	
			GEC.		TOLERANTIES VLG. DIN 7168-M
			GEZ.		VORMPLTSTOL. VLG. DIN ISO 1101
					OPP. RUWHEID VLG. DIN ISO 1302
			SCHAAL	1:1	TEK.NR. M00014

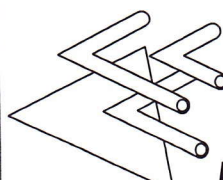
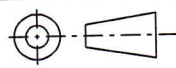
DEZE TEKENING BLIJFT EIGENDOM VAN MICROTRUSS ALUMINIUMKONSTRUKTIES B.V. (RECHTEN VOORBEHOUDEN vlg. ART.31 E.V. v.d. AUTEURSWET). ZIJ MAG ZONDER ONZE SCHRIFTELIJKE TOESTEMMING NIET GEHEEL OF GEDEELTELIJK WORDEN GEKOPIEERD NOCH AAN DERDEN TER INZAGE WORDEN GEGEVEN OF TEN BEHOEVE VAN DERDEN WORDEN GEBRUIKT.

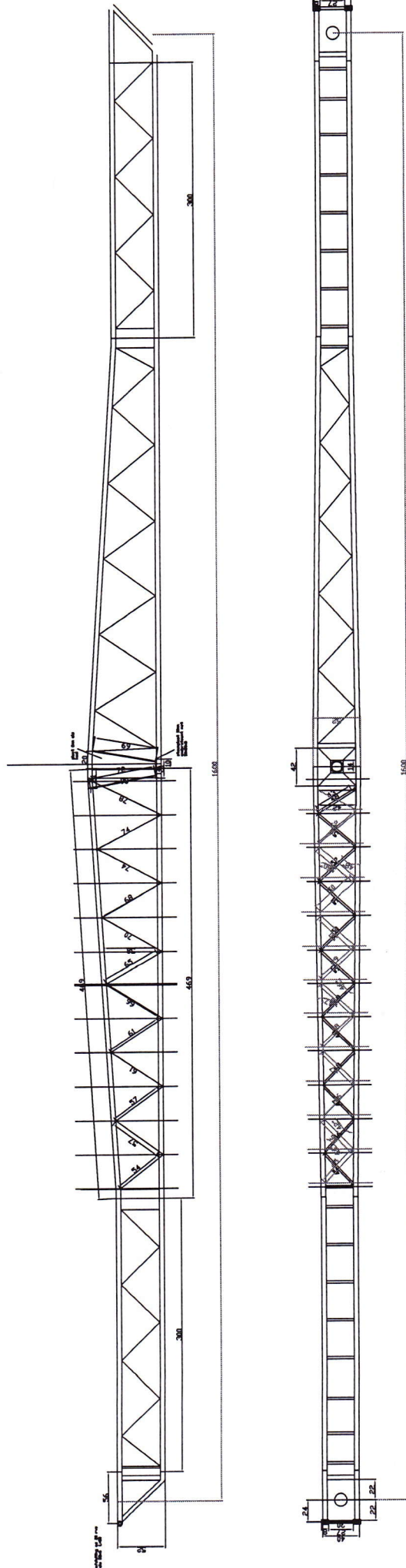


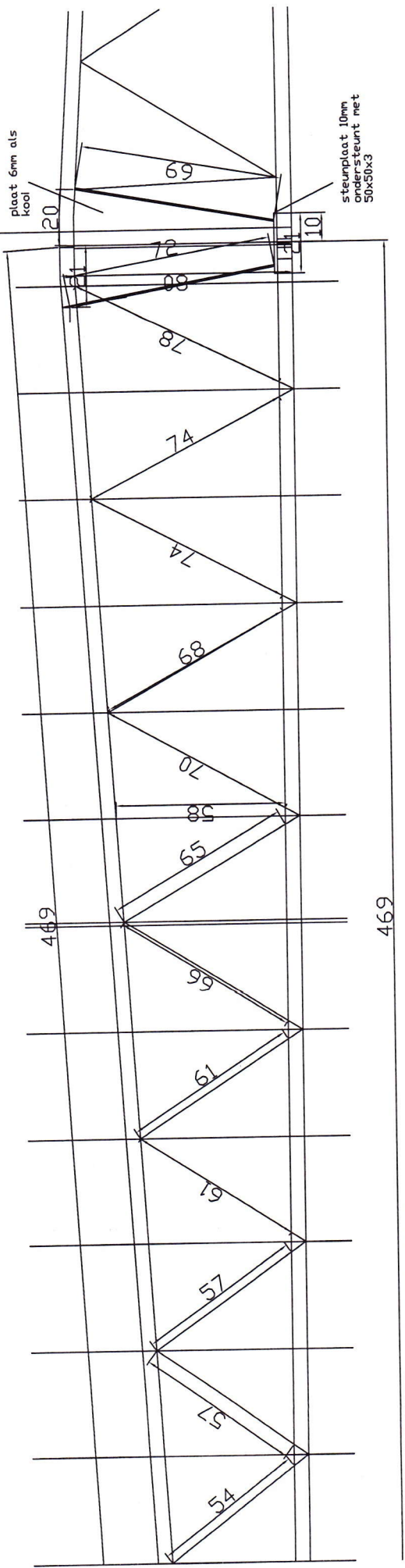
1	1		AS	28ST	ø35x80	
POS.	AANT.	TEK.NUMMER	BENAMING	MATERIAAL	AFMETINGEN	
		Datum	TITEL CONNECTOR			
		Omschrijving	 MICROTRUSS ALUMINIUMKONSTRUKTIES B.V.	NAAM	DATUM	PROJECTIE 
		WIJZIGINGEN		GET. M. Bijlsma	15-08-98	TOLERANTIES VLG. DIN 7168-M VORMPLTSTOL. VLG. DIN ISO 1101 OPP. RUWHEID VLG. DIN ISO 1302
		Wiz.		SCHAAL	1:1	TEK.NR. M00000
DEZE TEKENING BLIJFT EIGENDOM VAN MICROTRUSS ALUMINIUMKONSTRUKTIES B.V. (RECHTEN VOORBEHOUDEN vlg. ART.31 E.V. v.d. AUTEURSWET). ZIJ MAG ZONDER ONZE SCHRIFTELIJKE TOESTEMMING NIET GEHEEL OF GEDEELTELIJK WORDEN GEKOPIEERD NOCH AAN DERDEN TER INZAGE WORDEN GEGEVEN OF TEN BEHOEVE VAN DERDEN WORDEN GEBRUIKT.						



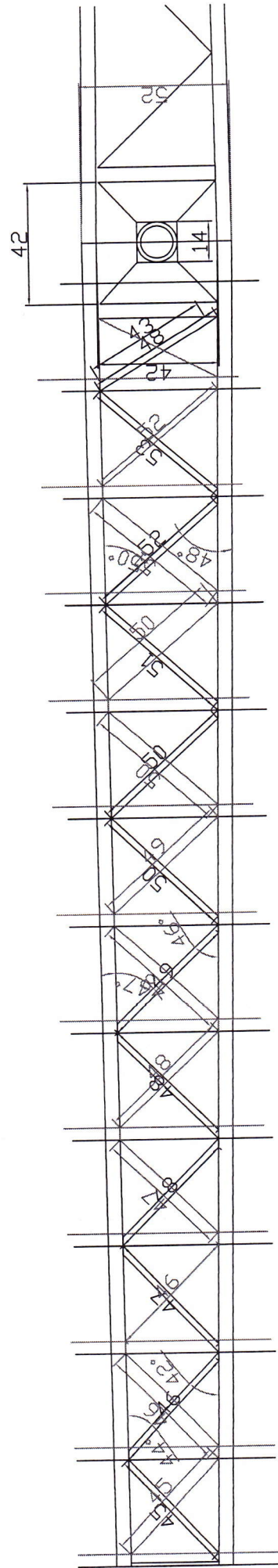
1:20

1	1		AS	W1.0718	φ12x70
POS.	AANT.	TEK.NUMMER	BENAMING	MATERIAAL	AFMETINGEN
	15-11-99	Datum	TITEL PEN t.b.v. BUS 50mm		
	Positie gat en tekeningnaam gewijzigd	Omschrijving	 <p>MICROTRUSS ALUMINIUMKONSTRUKTIES B.V.</p>		
	A	Wijz.			
			GET. M. Bijlsma	15-08-98	
			GEC.		TOLERANTIES VLG. DIN 7168-M VORMPLTSTOL. VLG. DIN ISO 1101 OPP. RUWHEID VLG. DIN ISO 1302
			GEZ.		
			SCHAAL	1:1	TEK.NR. M00002
DEZE TEKENING BLIJFT EIGENDOM VAN MICROTRUSS ALUMINIUMKONSTRUKTIES B.V. (RECHTEN VOORBEHOUDEN vlg. ART.31 E.V. v.d. AUTEURSWET). ZIJ MAG ZONDER ONZE SCHRIFTELIJKE TOESTEMMING NIET GEHEEL OF GEDEELTELIJK WORDEN GEKOPIEERD NOCH AAN DERDEN TER INZAGE WORDEN GEGEVEN OF TEN BEHOEVE VAN DERDEN WORDEN GEBRUIKT.					





1600



1600

